

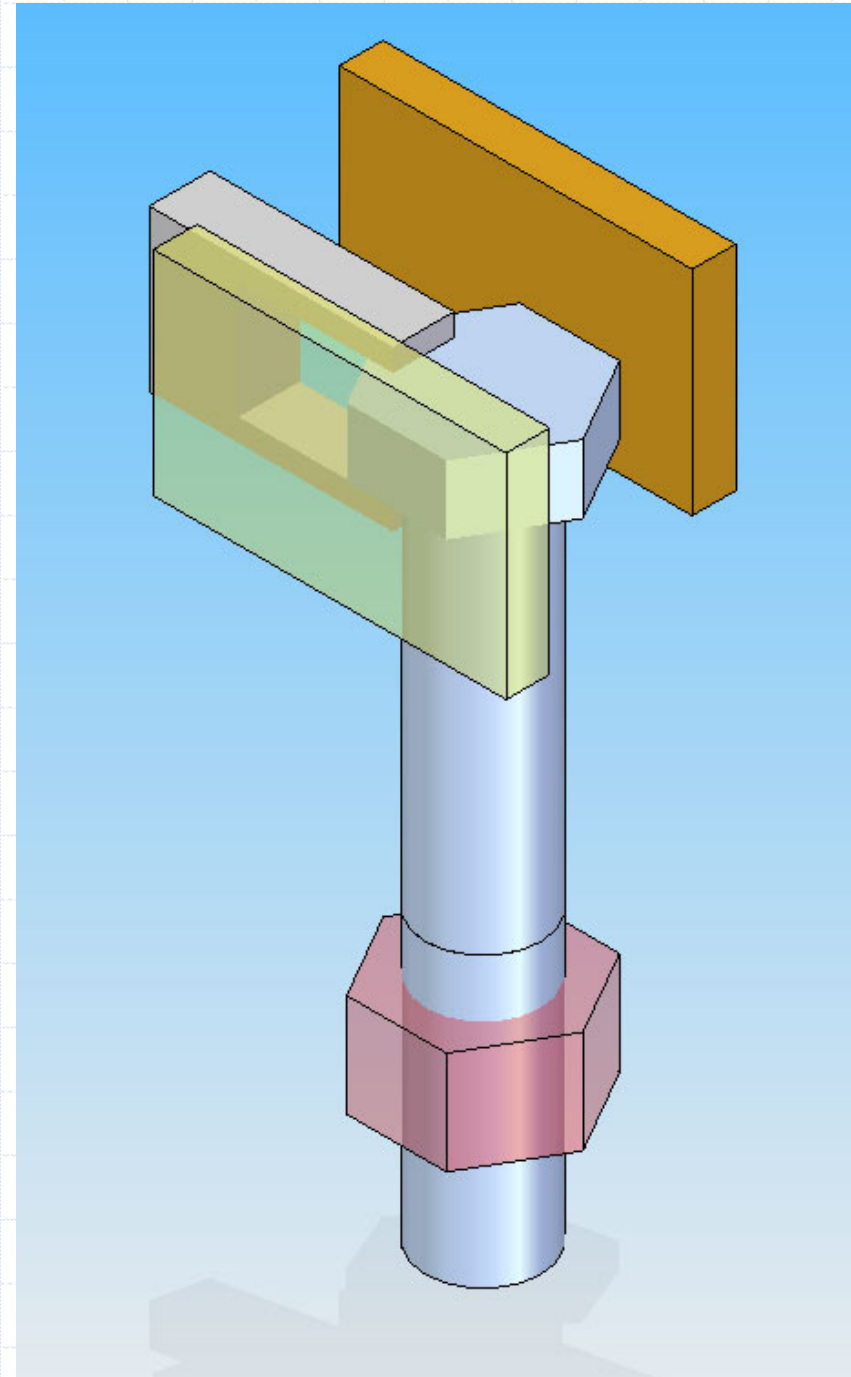


# Transformación de movimiento

- ◆ Transformación de movimiento rotación en lineal y viceversa
- ◆ Implica siempre “tornillo-tuerca”
- ◆ Existen diferentes alternativas

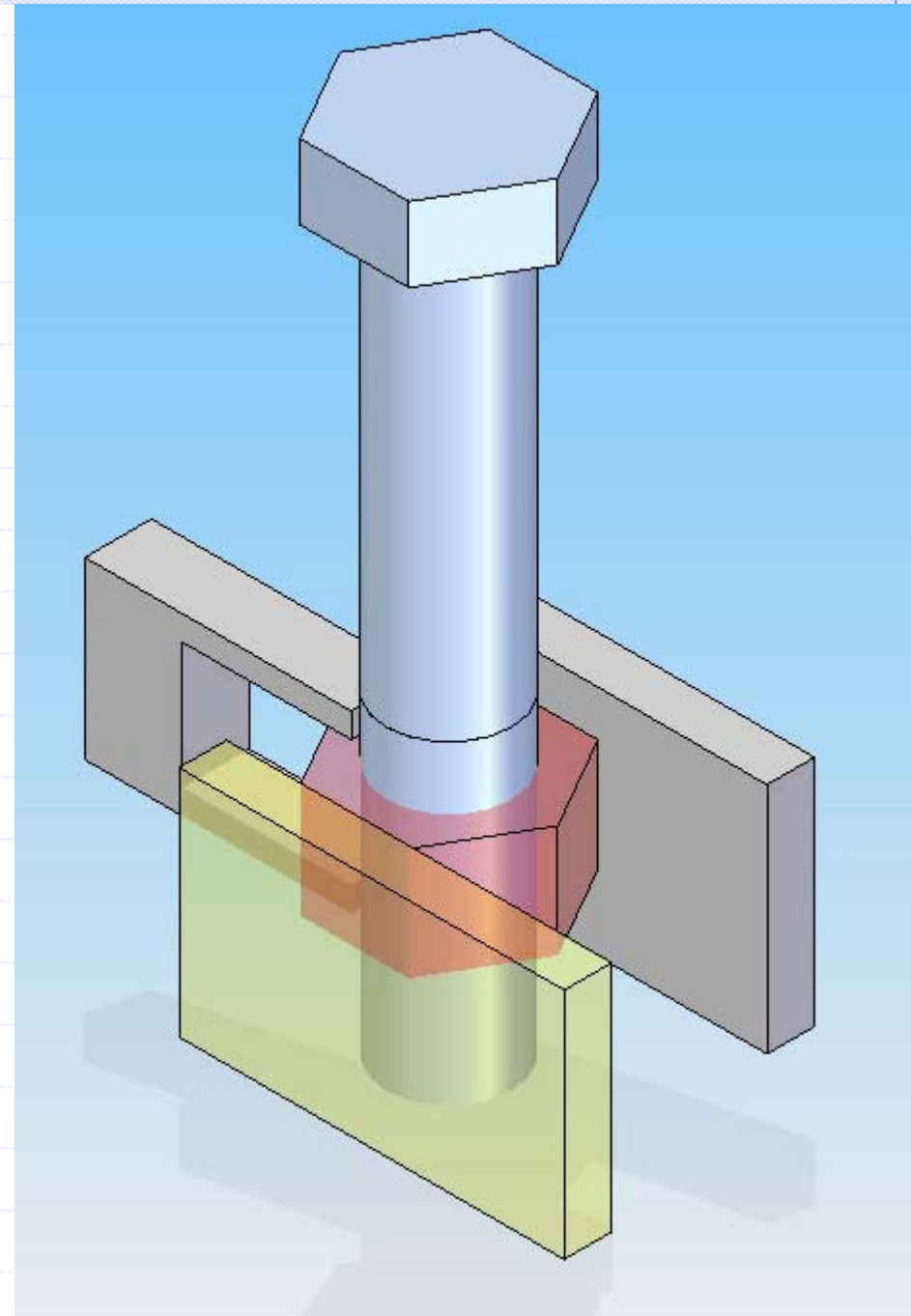
# Caso 1

Elemento	¿gira?	¿Mov. Lineal?
tuerca	Si	Si
tornillo	No	No



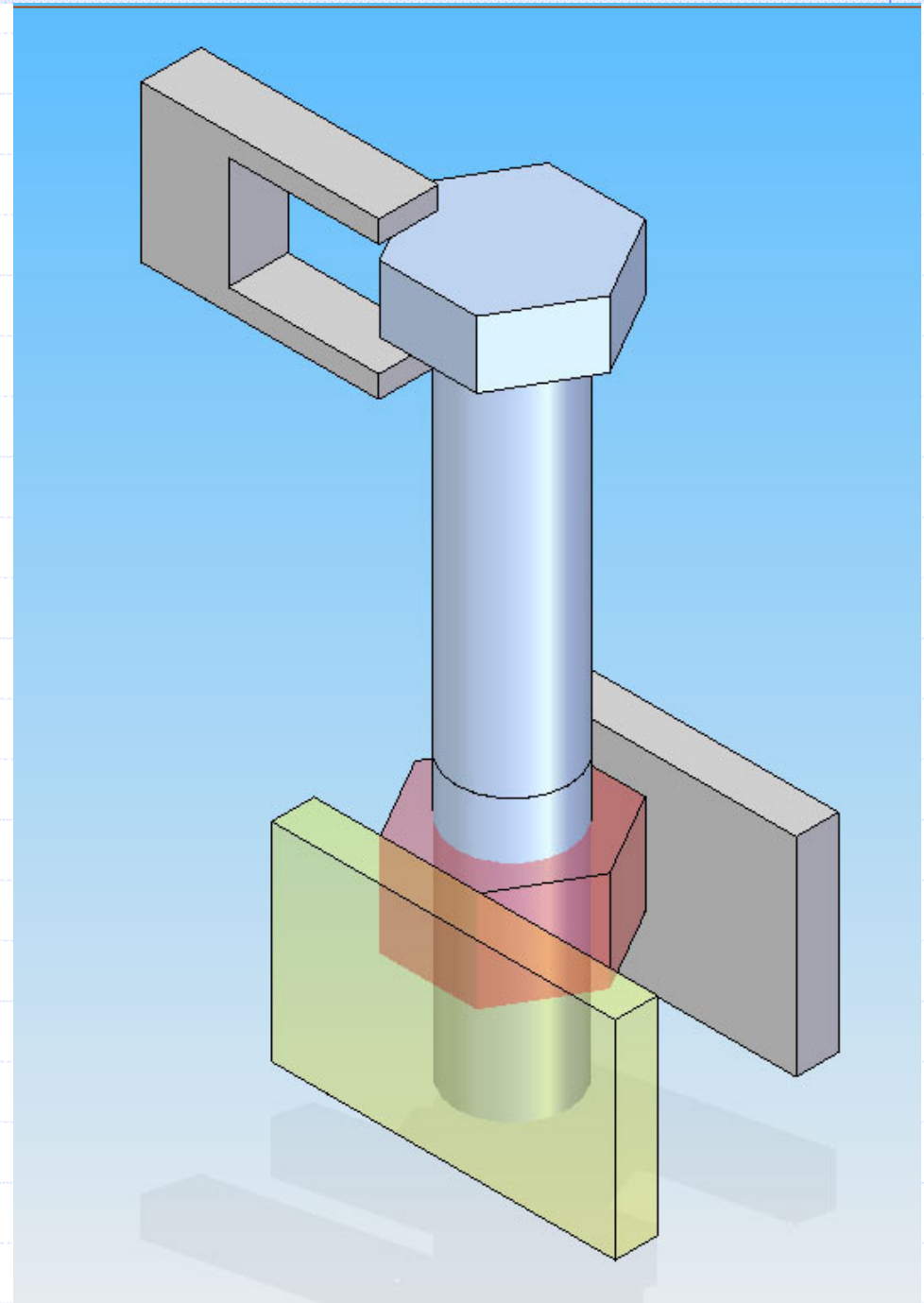
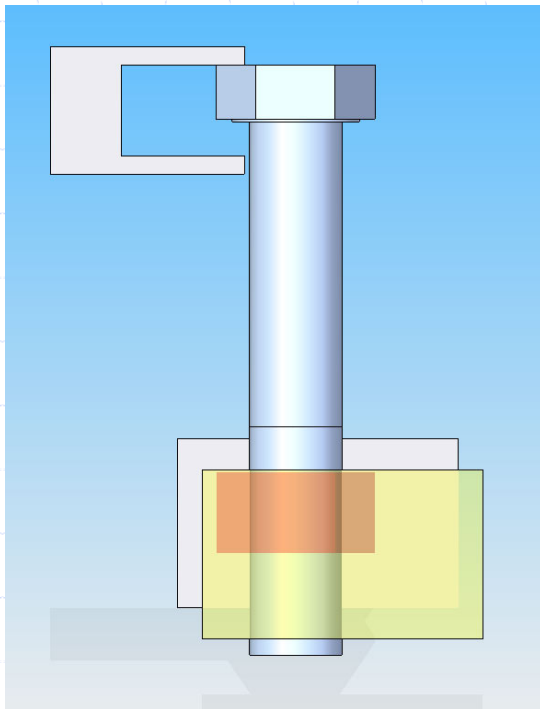
# Caso 2

Elemento	¿gira?	¿Mov. Lineal?
tuerca	No	No
tornillo	Si	Si



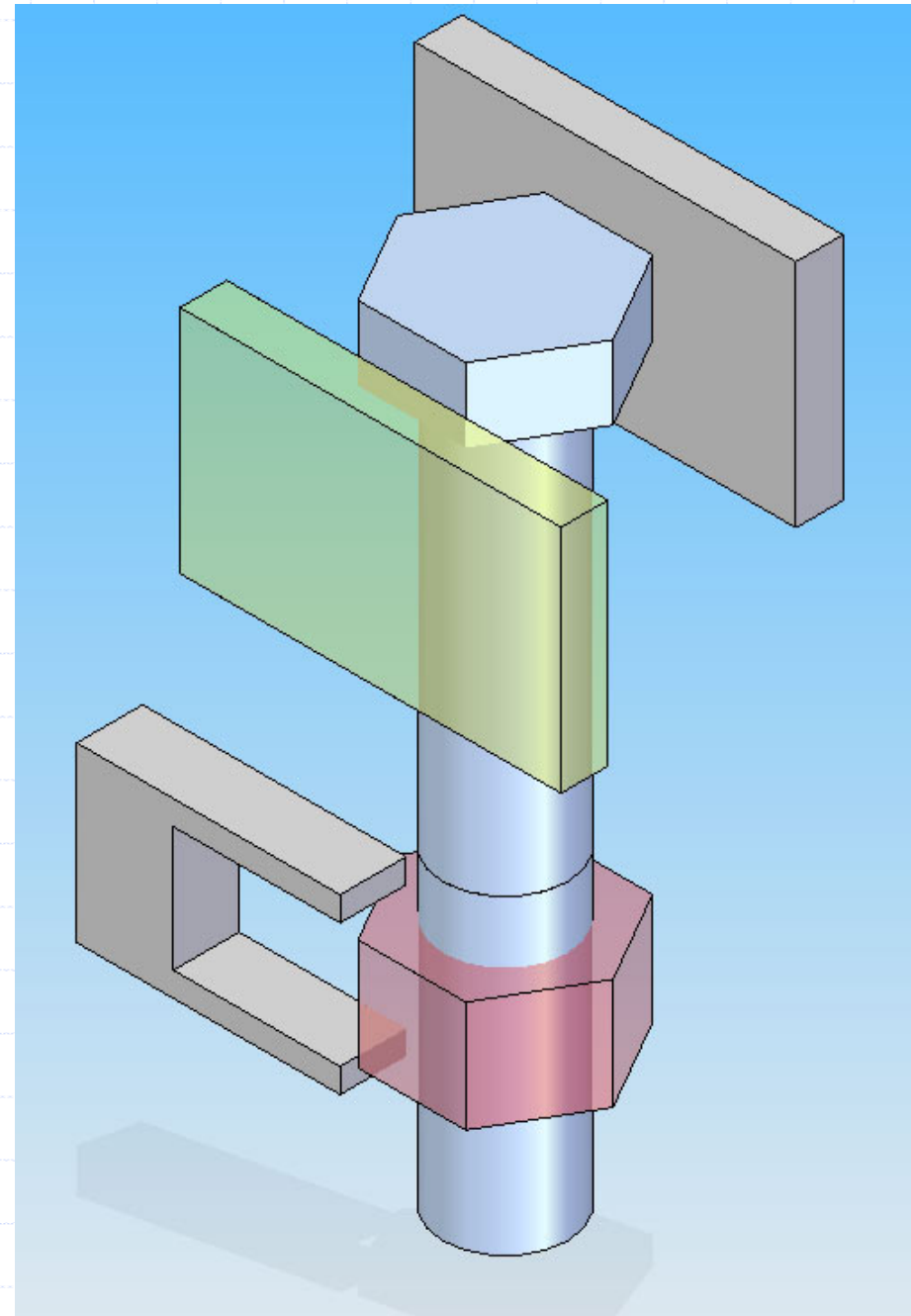
# Caso 3

Elemento	¿gira?	¿Mov. Lineal?
tuerca	No	Si
tornillo	Si	No

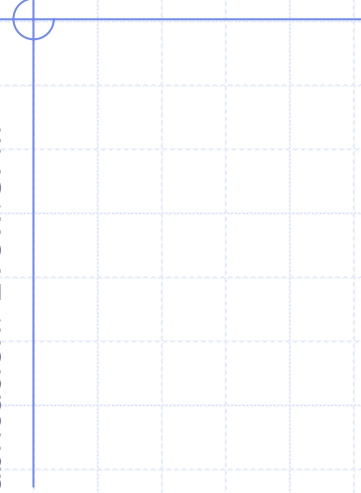


# Caso 4

Elemento	¿gira?	¿Mov. Lineal?
tuerca	Si	No
tornillo	No	Si



Grupo de Ingeniería Gráfica y Fabricación. ETSII .UPM



Grupo de Ingeniería Gráfica y Fabricación. ETSII .UPM

