

# TEMA 2

## Dinámica de fluidos perfectos

## 2.1. Introducción

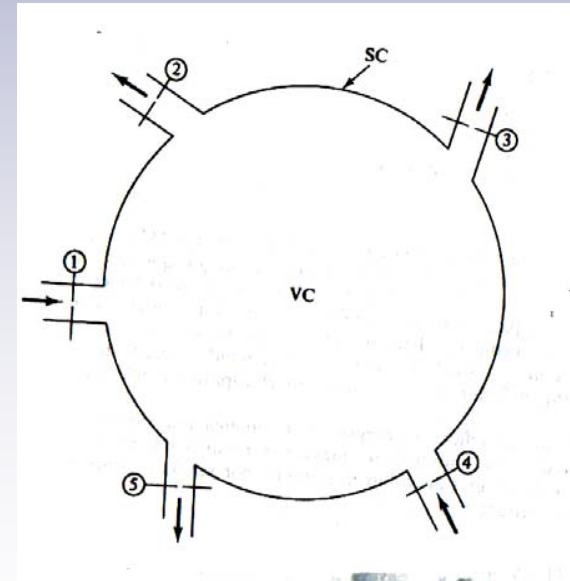
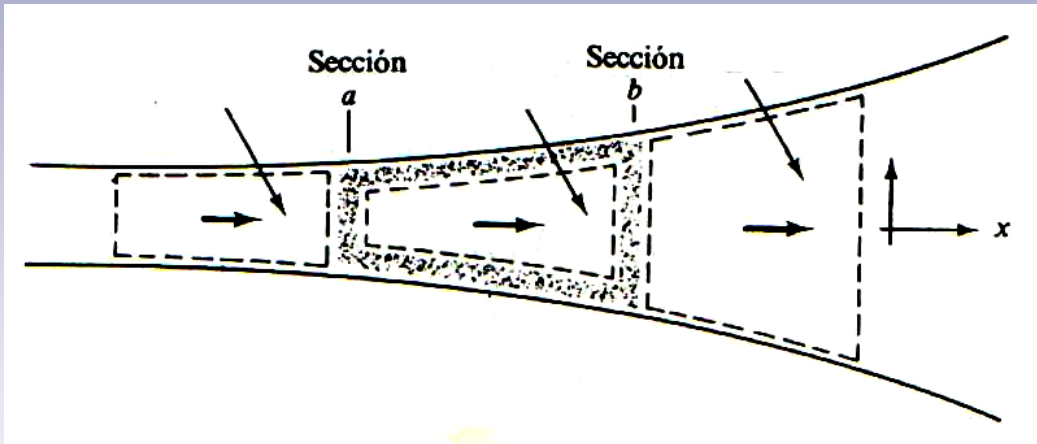
TÉCNICAS DE ANÁLISIS:

:

- 1) VOLUMEN DE CONTROL O ANÁLISIS INTEGRAL
- 2) PARTÍCULA FLUIDA O ANÁLISIS INTEGRAL
- 3) ESTUDIO EXPERIMENTAL O ANÁLISIS DIMENSIONAL

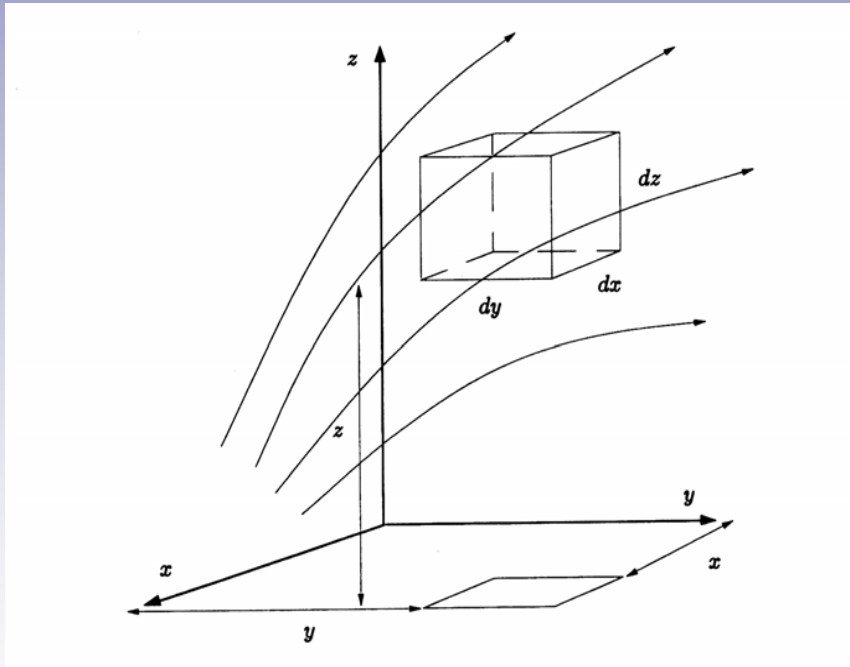
## 1) VOLUMEN DE CONTROL O ANÁLISIS INTEGRAL:

- región finita escogida cuidadosamente
- propiedad (masa, energía...): balance a través de la frontera
- método global: no considera detalles del flujo



## 2) PARTÍCULA FLUIDA O ANÁLISIS DIFERENCIAL:

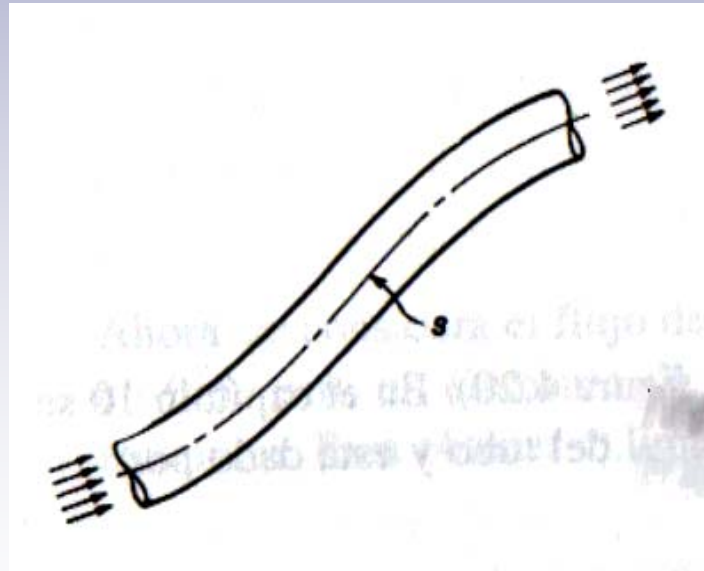
- ecuaciones diferenciales básicas del fluido
- soluciones analíticas exactas: solo para geometrías o condiciones de contorno simples



# FLUJOS SIMPLIFICADOS: RESULTADOS DE VALOR PRÁCTICO

## TUBERÍAS DE SECCIÓN TRANSVERSAL PEQUEÑA:

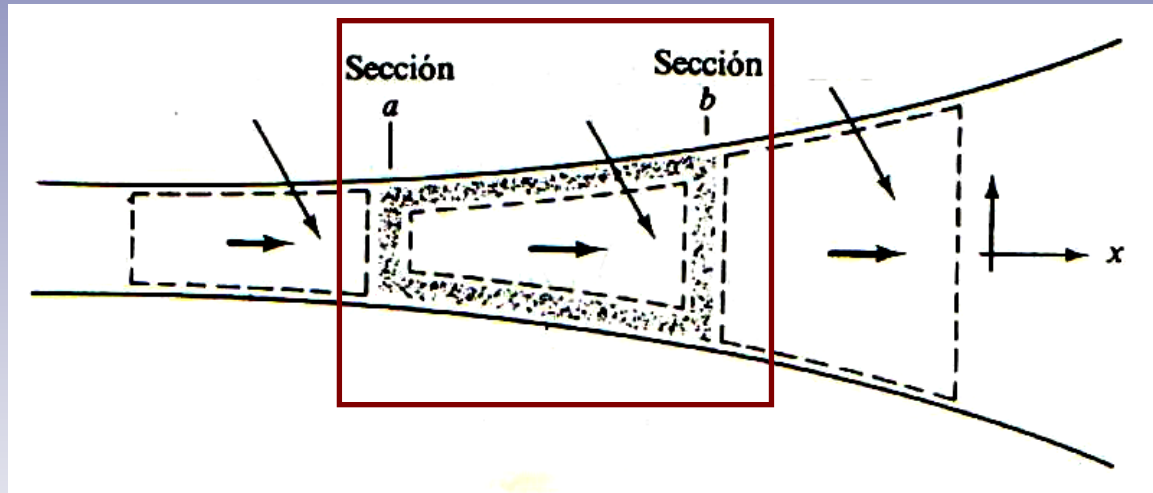
- **FLUJO UNIDIMENSIONAL:** Propiedad (X, t)



## 2.2. Ecuación de Reynolds

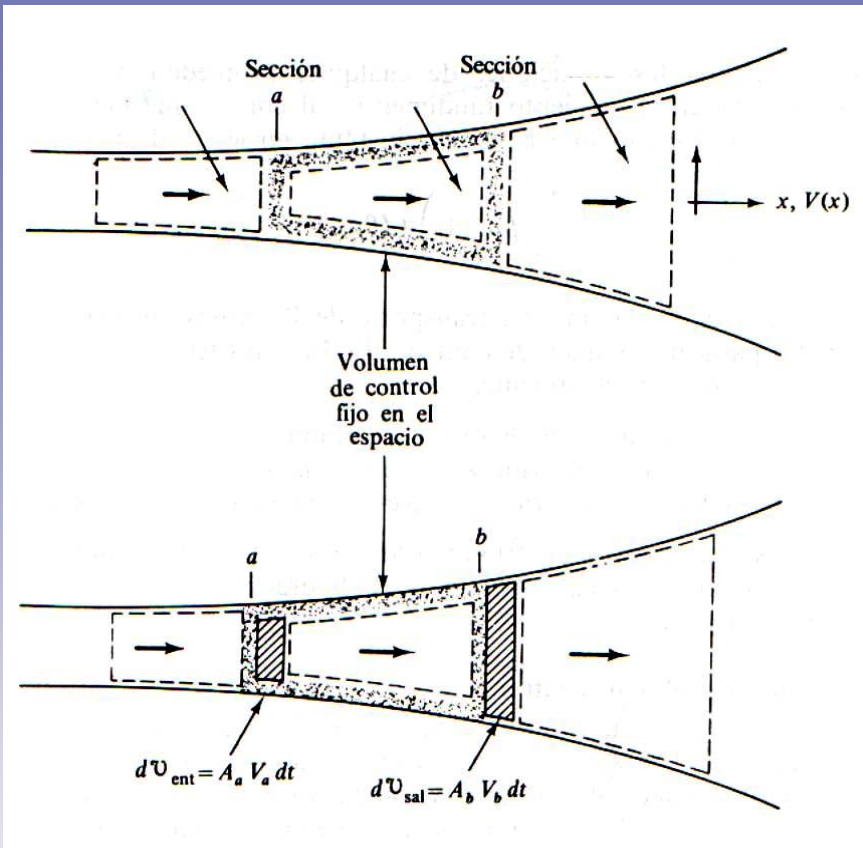
VOLÚMENES DE CONTROL: FIJOS, MÓVILES, DEFORMABLES....

VOLUMEN DE CONTROL FIJO Y FLUJO UNIDIMENSIONAL



- volumen de control: porción del conducto
- B: propiedad del flujo (masa, cantidad de movimiento o energía)

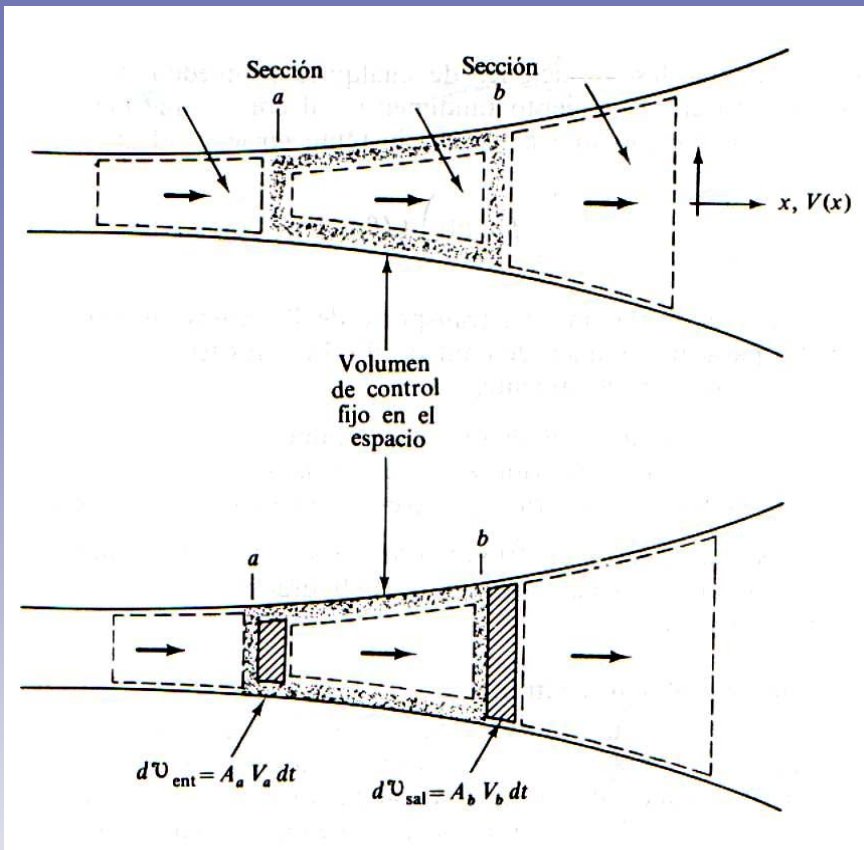
- $\frac{dB}{dm}$  : cantidad de B por unidad de masa pequeña



Cantidad B en el volumen de control:

$$B_{VC} = \int_{VC} \frac{dB}{dm} (\rho dV)$$

¿POR QUÉ CAMBIA LA PROPIEDAD “B” EN EL FLUIDO CONTENIDO DENTRO DEL VOLUMEN DE CONTROL EN CADA INSTANTE?



Cantidad B en el volumen de control:

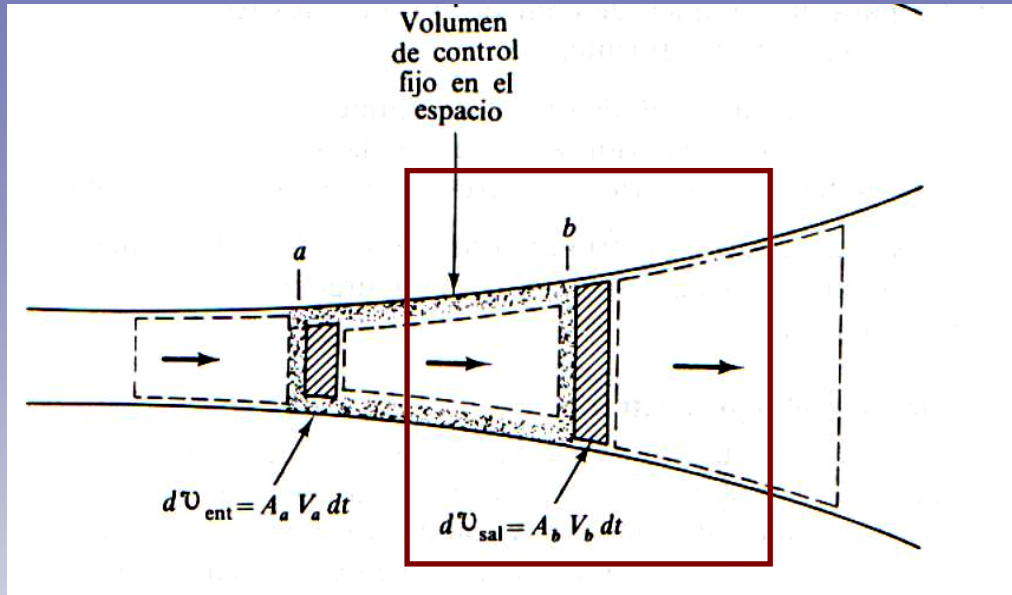
$$B_{VC} = \int_{VC} \frac{dB}{dm} (\rho dV)$$

Variación de B entre (t, t + dt):

1) Variación de B dentro del VC (fuentes, sumideros):

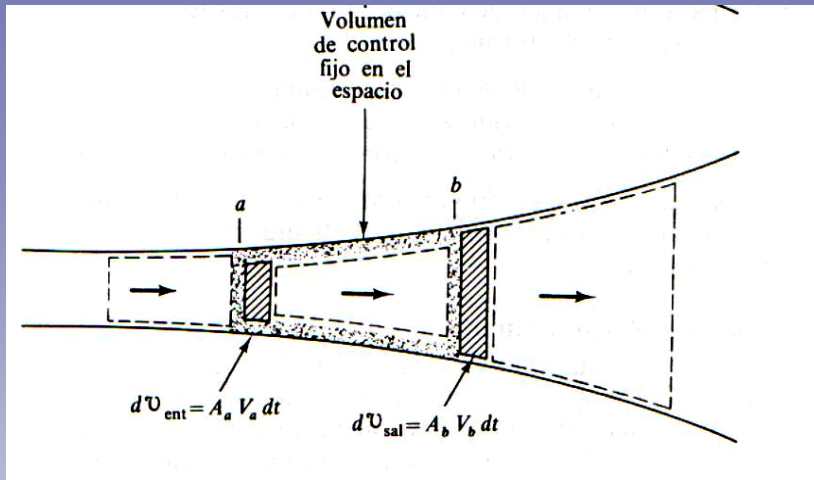
$$\frac{\partial}{\partial t} \int_{VC} \frac{dB}{dm} (\rho dV)$$





## 2) Flujos de B a través del VC:

$$\left(\frac{dB}{dm}\right)\rho dV = \left(\frac{dB}{dm}\right)\rho AV dt \Rightarrow \frac{\left(\frac{dB}{dm}\right)\rho dV}{dt} = \left(\frac{dB}{dm}\right)\rho AV$$



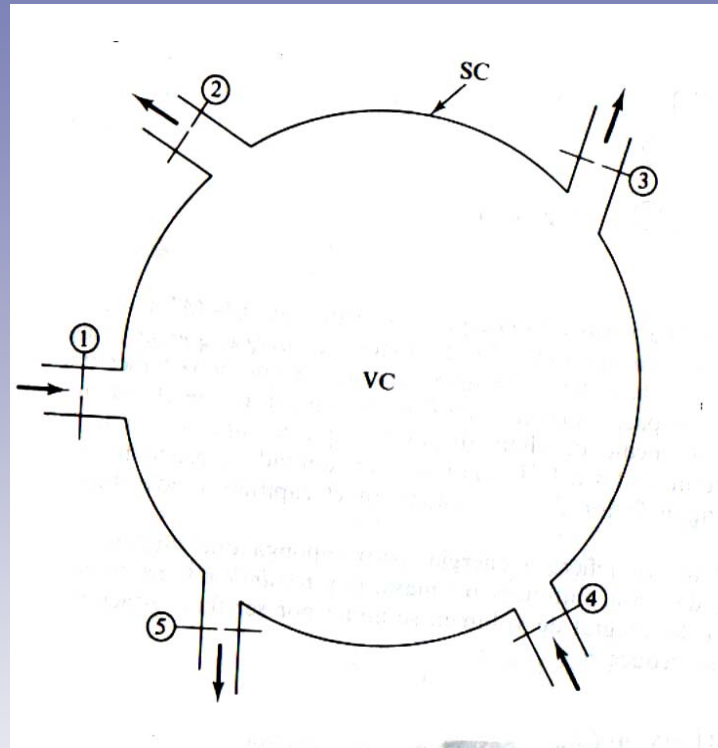
$$\frac{\partial}{\partial t} \int_{VC} \frac{dB}{dm} (\rho dV)$$

$$\left( \frac{dB}{dm} \right) \rho A V$$

Variación de B en el fluido que ocupa el volumen de control entre (t, t + dt):

$$\frac{dB}{dt} = \frac{\partial}{\partial t} \int_{VC} \frac{dB}{dm} (\rho dV) + \frac{dB}{dm} \rho_{sal} A_{sal} V_{sal} - \frac{dB}{dm} \rho_{ent} A_{ent} V_{ent}$$

Con más de una entrada y salida en el volumen de control:



$$\frac{dB}{dt} = \frac{\partial}{\partial t} \int_{VC} \frac{dB}{dm} (\rho dV) + \sum_i \left( \frac{dB}{dm} \rho_{sal} A_{sal} V_{sal} \right)_i - \sum_i \left( \frac{dB}{dm} \rho_{ent} A_{ent} V_{ent} \right)_i$$

Flujo no unidimensional o volumen de control arbitrario:

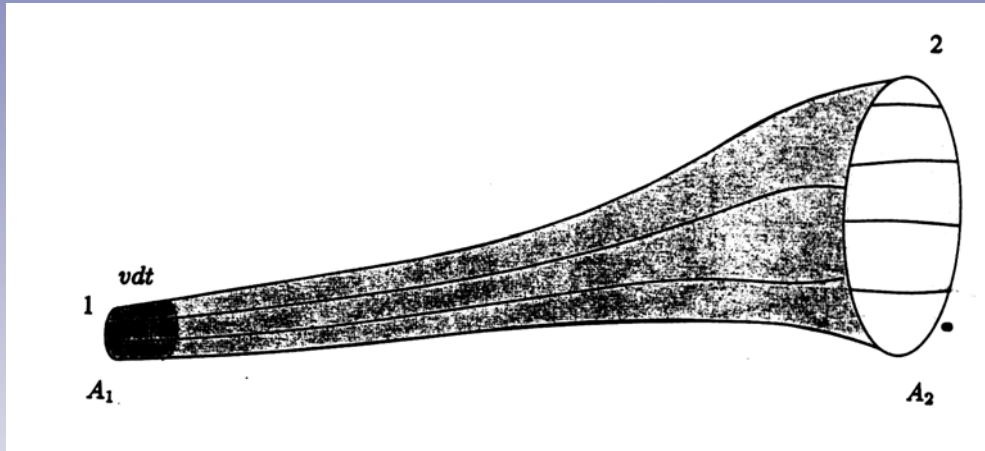
$$\frac{dB}{dt} = \frac{\partial}{\partial t} \int_{VC} \frac{dB}{dm} (\rho dV) + \int_S \frac{dB}{dm} (\rho \vec{V} \cdot d\vec{S})$$

## ECUACIÓN DE TRANSPORTE DE REYNOLDS

$$B \left\{ \begin{array}{l} - \text{masa} \\ - \text{cantidad de movimiento} \\ - \text{energía} \end{array} \right.$$

## 2.3. Ecuación de conservación de masa o ecuación de continuidad

VOLUMEN DE CONTROL:



$$B = m$$

$$\frac{dm}{dm} = 1$$

$$\frac{dB}{dt} = \frac{\partial}{\partial t} \int_{VC} \frac{dB}{dm} (\rho dV) + \int_S \frac{dB}{dm} (\rho \vec{V} \cdot d\vec{S}) \Rightarrow \frac{dm}{dt} = 0 = \frac{\partial}{\partial t} \int_{VC} \rho dV + \int_S (\rho \vec{V} \cdot d\vec{S})$$

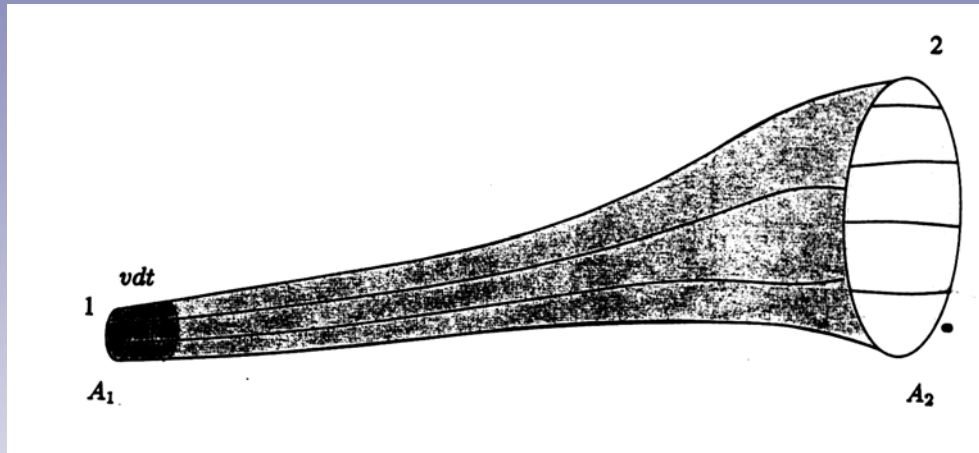
$$Q = \int_S (\rho \vec{V} \cdot d\vec{S})$$

FLUJO O CAUDAL MÁSICO

ECUACIÓN DE CONTINUIDAD:

$$\frac{\partial}{\partial t} \int_{VC} \rho dV = - \int_S (\rho \vec{V} \cdot d\vec{S})$$

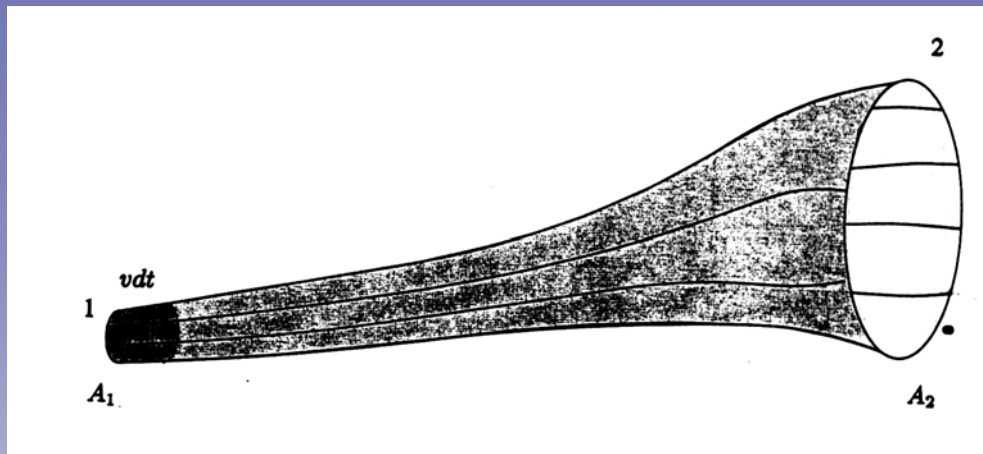
Flujo unidimensional



$$\frac{\partial}{\partial t} \int_{VC} (\rho dV) = -\rho_{sal} A_{sal} V_{sal} + \rho_{ent} A_{ent} V_{ent}$$

ESTACIONARIO:

$$0 = \rho_{sal} A_{sal} V_{sal} - \rho_{ent} A_{ent} V_{ent} \Rightarrow \rho_{sal} A_{sal} V_{sal} = \rho_{ent} A_{ent} V_{ent}$$



**ESTACIONARIO E INCOMPRESIBLE:**

$$A_{sal} V_{sal} = A_{ent} V_{ent} \Rightarrow V_{sal} = \frac{A_{ent}}{A_{sal}} V_{ent}$$

$$Q = \rho A v = cte \Rightarrow A v = cte$$

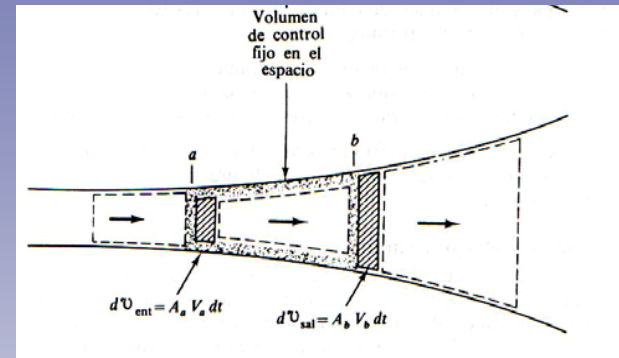
**Fluidos incompresibles: mayoría de líquidos, gases si su velocidad es menor que 30% la del sonido**

## 2.4. Ecuación de la cantidad de movimiento

$$\vec{F} = m\vec{a} \Rightarrow \vec{F} = m \frac{d\vec{V}}{dt} = \frac{d\vec{p}}{dt}$$

$$\vec{p} = m\vec{V}$$

$$B = m\vec{V} \Rightarrow \frac{dB}{dm} = \vec{V}$$

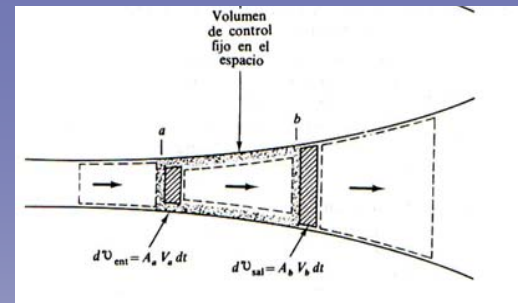


$$\frac{dB}{dt} = \frac{\partial}{\partial t} \int_{VC} \frac{dB}{dm} (\rho dV) + \int_S \frac{dB}{dm} \rho (\vec{V} \cdot d\vec{S})$$

$$\frac{d(m\vec{V})}{dt} = \frac{\partial}{\partial t} \int_{VC} \vec{V} (\rho dV) + \int_S \vec{V} \rho (\vec{V} \cdot d\vec{S})$$



$$\frac{d(m\vec{V})}{dt} = \frac{\partial}{\partial t} \int_{VC} \vec{V}(\rho dV) + \int_S \vec{V} \rho(\vec{V} \cdot d\vec{S})$$



## 1) FUERZAS QUE ACTÚAN SOBRE EL VOLUMEN DE CONTROL:

$$\frac{d(m\vec{V})}{dt} = \sum_i \vec{F}_i \quad \sum_i \vec{F}_i = \frac{\partial}{\partial t} \int_{VC} \vec{V}(\rho dV) + \int_S \vec{V} \rho(\vec{V} \cdot d\vec{S})$$

- Fuerzas de volumen (gravitatorias):  $\vec{f}_V (= -g\vec{k})$

- Fuerzas de superficie (fluidos frontera):  $\vec{f}_S$

$$\sum_i \vec{F}_i = \int_S \vec{f}_S dS + \int_V \vec{f}_V dV$$

$$\sum_i \vec{F}_i = \frac{\partial}{\partial t} \int_{VC} \vec{V} (\rho dV) + \int_S \vec{V} \rho (\vec{V} \cdot d\vec{S})$$

## 2) ECUACIONES ESCALARES:

$$\sum_i F_{Xi} = \frac{\partial}{\partial t} \int_{VC} V_X (\rho dV) + \int_S V_X \rho (\vec{V} \cdot d\vec{S})$$

$$\sum_i F_{Yi} = \frac{\partial}{\partial t} \int_{VC} V_Y (\rho dV) + \int_S V_Y \rho (\vec{V} \cdot d\vec{S})$$

$$\sum_i F_{Zi} = \frac{\partial}{\partial t} \int_{VC} V_Z (\rho dV) + \int_S V_Z \rho (\vec{V} \cdot d\vec{S})$$

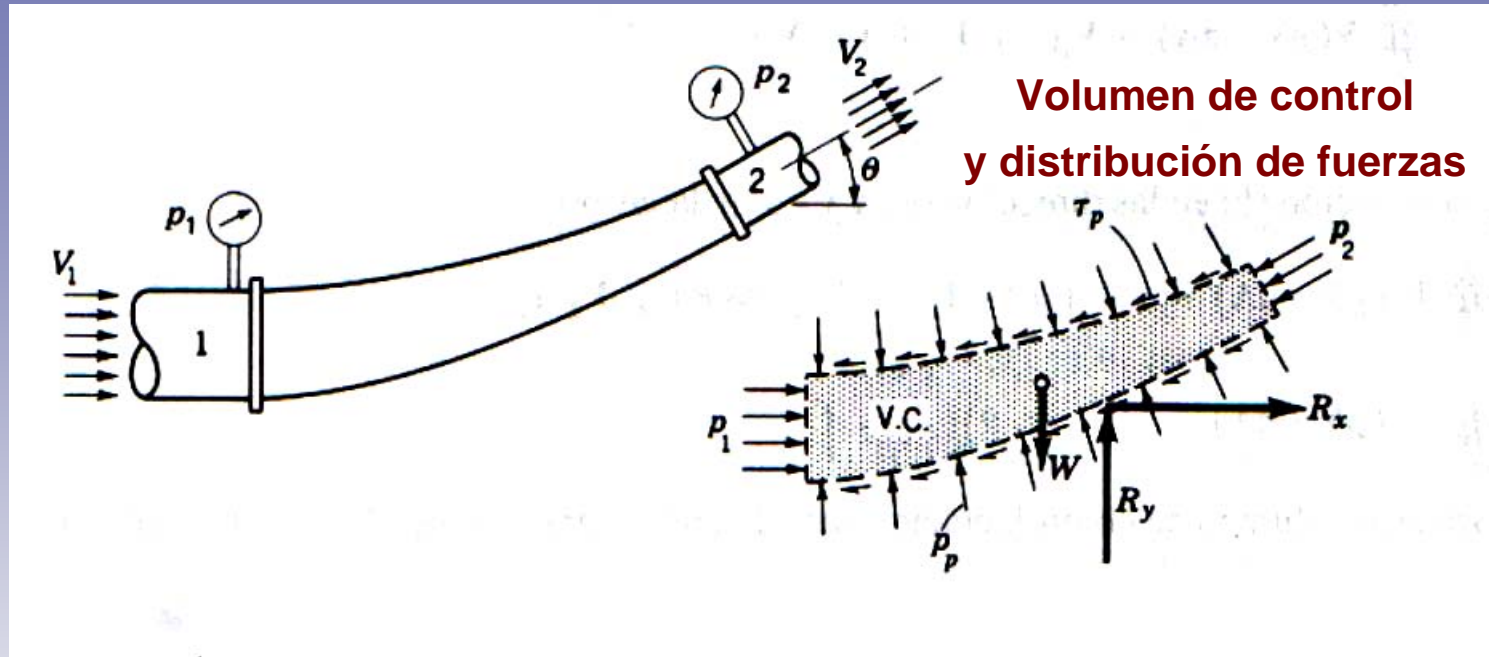
$$\sum_i \vec{F}_i = \frac{\partial}{\partial t} \int_{VC} \vec{V}(\rho dV) + \int_S \vec{V} \rho (\vec{V} \cdot d\vec{S})$$

Ecuación de la cantidad de movimiento

#### APLICACIÓN:

- cálculo de fuerzas ejercidas por el fluido sobre superficies
- ecuación: reacción de la fuerza problema

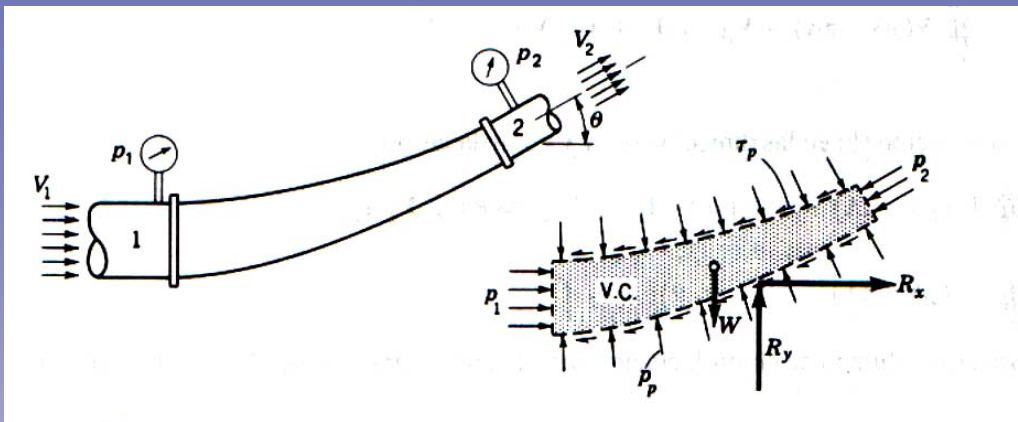
## EJEMPLO: Fuerza causada por el flujo permanente sobre el codo reductor



Suposiciones para el flujo en el volumen de control:

- permanente
- incompresible
- unidimensional

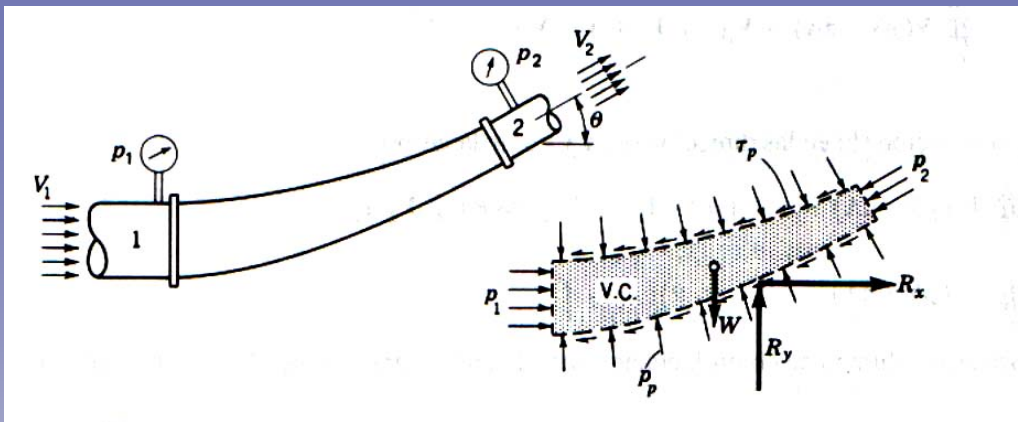
$$\int_S \vec{f}_S dS + \int_V \vec{f}_V dV = \frac{\partial}{\partial t} \int_{VC} \vec{V}(\rho dV) + \int_S \vec{V} \rho(\vec{V} \cdot d\vec{S})$$



$$\int_S \vec{f}_S dS + \int_V \vec{f}_V dV = \frac{\partial}{\partial t} \int_{VC} \vec{V} (\rho dV) + \int_S \vec{V} \rho (\vec{V} \cdot d\vec{S})$$

1) Permanente y incompresible:

$$\frac{\partial}{\partial t} \int_{VC} \vec{V} (\rho dV) \Rightarrow \rho \frac{\partial}{\partial t} \int_{VC} \vec{V} dV = 0$$

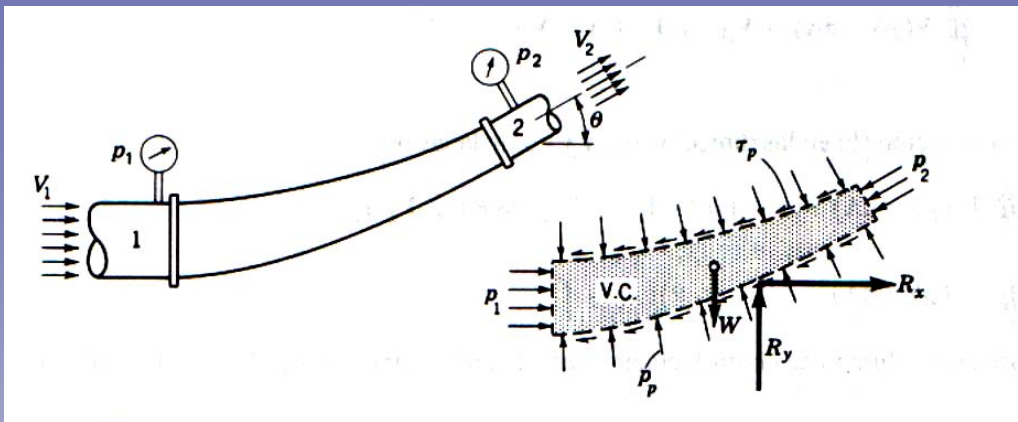


$$\int_S \vec{f}_S dS + \int_V \vec{f}_V dV = \frac{\partial}{\partial t} \int_{VC} \vec{V} (\rho dV) + \int_S \vec{V} \rho (\vec{V} \cdot d\vec{S})$$

2) Unidimensional, componentes horizontal y vertical de la fuerza:

$$\int_S f_{XS} dS + \int_V f_{XV} dV = p_1 A_1 - p_2 A_2 \cos \varphi + R_X$$

$$\int_S f_{YS} dS + \int_V f_{YV} dV = -p_2 A_2 \text{sen} \varphi - W + R_Y$$



$$\int_S \vec{f}_S dS + \int_V \vec{f}_V dV = \frac{\partial}{\partial t} \int_{VC} \vec{V} (\rho dV) + \int_S \vec{V} \rho (\vec{V} \cdot d\vec{S})$$

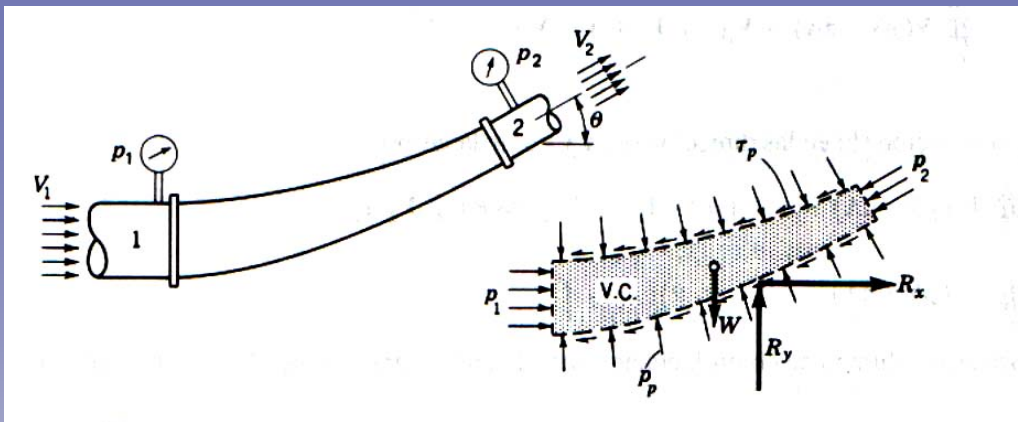
3) Término de flujo, flujo unidimensional a la entrada y salida:

$$\int_S \vec{V} \rho (\vec{V} \cdot d\vec{S}) \Rightarrow \int_S V_X (\rho \vec{V} \cdot d\vec{S}), \int_S V_Y (\rho \vec{V} \cdot d\vec{S})$$

$$\int_S V_X (\rho \vec{V} \cdot d\vec{S}) = -V_1 (\rho_1 V_1 A_1) + (V_2 \cos \varphi) (\rho_2 V_2 A_2) = (V_2 \cos \varphi - V_1) \rho_1 V_1 A_1$$

$$\uparrow$$

$$\rho_1 V_1 A_1 = \rho_2 V_2 A_2$$



$$\int_S \vec{f}_S dS + \int_V \vec{f}_V dV = \frac{\partial}{\partial t} \int_{VC} \vec{V} (\rho dV) + \int_S \vec{V} \rho (\vec{V} \cdot d\vec{S})$$

3) Término de flujo, flujo unidimensional a la entrada y salida:

$$\int_S \vec{V} \rho (\vec{V} \cdot d\vec{S}) \Rightarrow \int_S V_X (\rho \vec{V} \cdot d\vec{S}), \int_S V_Y (\rho \vec{V} \cdot d\vec{S})$$

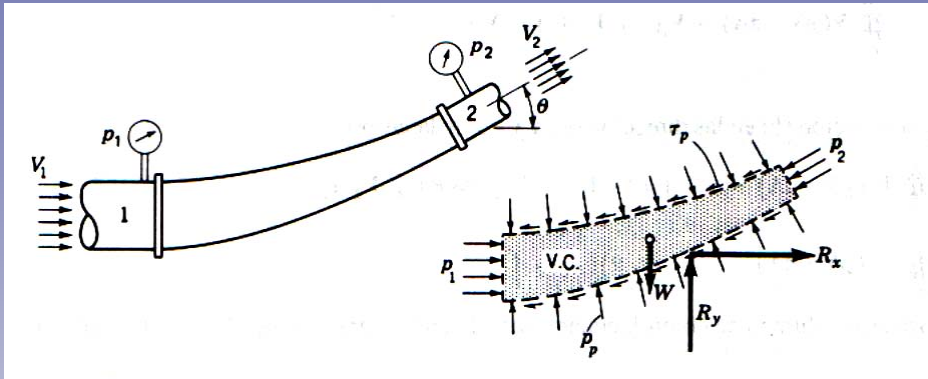
$$\int_S V_Y (\rho \vec{V} \cdot d\vec{S}) = (V_2 \text{sen } \varphi) (\rho_2 V_2 A_2) = (V_2 \text{sen } \varphi) (\rho_1 V_1 A_1)$$



$$\rho_1 V_1 A_1 = \rho_2 V_2 A_2$$



## EJEMPLO: Fuerza causada por el flujo permanente sobre el codo reductor



$$F_X = p_1 A_1 - p_2 A_2 \cos \varphi + R_X$$

$$F_Y = -p_2 A_2 \sin \varphi - W + R_Y$$

$$\int_S V_X (\rho \vec{V} \cdot d\vec{S}) = (V_2 \cos \varphi - V_1) \rho_1 V_1 A_1$$

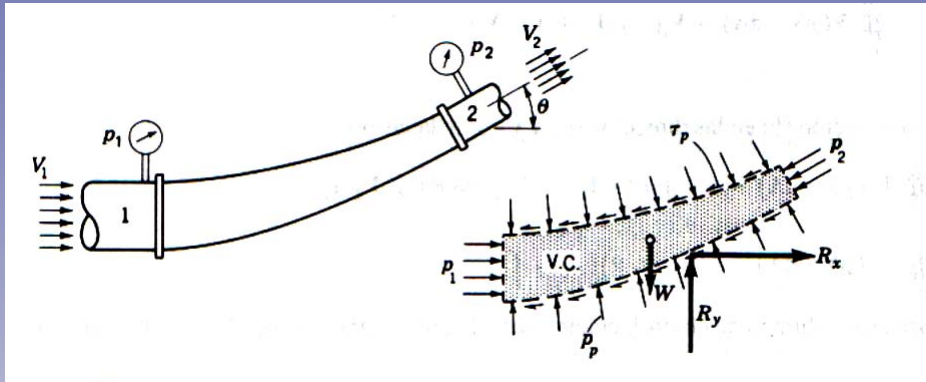
$$\int_S V_Y (\rho \vec{V} \cdot d\vec{S}) = (V_2 \sin \varphi) (\rho_1 V_1 A_1)$$

$$\int_S \vec{f}_S dS + \int_V \vec{f}_V dV = \frac{\partial}{\partial t} \int_{VC} \vec{V} (\rho dV) + \int_S \vec{V} \rho (\vec{V} \cdot d\vec{S})$$

$$p_1 A_1 - p_2 A_2 \cos \varphi + R_X = (V_2 \cos \varphi - V_1) \rho_1 V_1 A_1$$

$$-p_2 A_2 \sin \varphi - W + R_Y = (V_2 \sin \varphi) \rho_1 V_1 A_1$$

## EJEMPLO: Fuerza causada por el flujo permanente sobre el codo reductor



$$R_X = -p_1 A_1 + p_2 A_2 \cos \varphi + (V_2 \cos \varphi - V_1) \rho_1 V_1 A_1$$

$$R_Y = p_2 A_2 \text{sen} \varphi + W + (V_2 \text{sen} \varphi) \rho_1 V_1 A_1$$

$$K_X = p_1 A_1 - p_2 A_2 \cos \varphi - (V_2 \cos \varphi - V_1) \rho_1 V_1 A_1$$

$$K_Y = -p_2 A_2 \text{sen} \varphi - W - (V_2 \text{sen} \varphi) \rho_1 V_1 A_1$$

## 2.5. Ecuación de conservación de la energía o de Bernoulli

$$B = E \quad \frac{dB}{dm} = \frac{dE}{dm} = e$$

$$\frac{dB}{dt} = \frac{\partial}{\partial t} \int_{VC} \frac{dB}{dm} (\rho dV) + \int_S \frac{dB}{dm} \rho (\vec{V} \cdot d\vec{S}) \Rightarrow \frac{dE}{dt} = \frac{\partial}{\partial t} \int_{VC} e (\rho dV) + \int_S e (\rho \vec{V} \cdot d\vec{S})$$

Primera ley de la Termodinámica:  $\frac{dE}{dt} = \frac{dQ}{dt} - \frac{dW}{dt}$

Energías específicas:

- Energía cinética  $e_C$  :  $dm \frac{V^2}{2} \Rightarrow \frac{V^2}{2}$

- Energía potencial  $e_P$  :  $gz$

- Energía interna :  $u$

$$\frac{dQ}{dt} - \frac{dW}{dt} = \frac{\partial}{\partial t} \int_{VC} \left( \frac{V^2}{2} + gz + u \right) (\rho dV) + \int_S \left( \frac{V^2}{2} + gz + u \right) (\rho \vec{V} \cdot d\vec{S})$$

$$W = W_F + W_{otros}$$

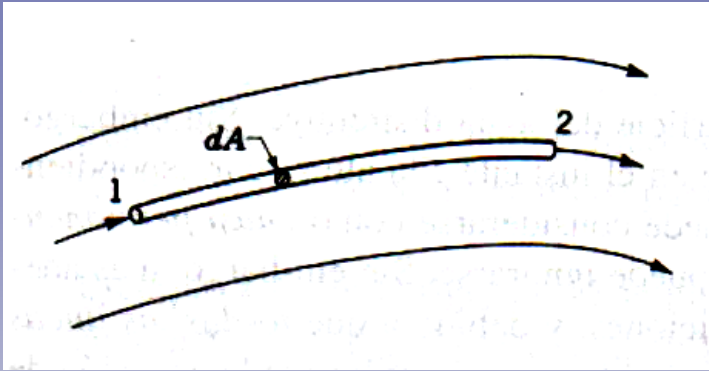
$$\frac{dQ}{dt} - \frac{dW_{otros}}{dt} - \int_{SC} \frac{P}{\rho} (\rho \vec{V}) \cdot d\vec{S} = \frac{\partial}{\partial t} \int_{VC} \left( \frac{V^2}{2} + gz + u \right) (\rho dV) + \int_S \left( \frac{V^2}{2} + gz + u \right) (\rho \vec{V} \cdot d\vec{S})$$

$$\frac{dQ}{dt} - \frac{dW_{otros}}{dt} - \int_{SC} \frac{P}{\rho} (\rho \vec{V}) \cdot d\vec{S} = \frac{\partial}{\partial t} \int_{VC} \left( \frac{V^2}{2} + gz + u \right) (\rho dV) + \int_S \left( \frac{V^2}{2} + gz + u \right) (\rho \vec{V} \cdot d\vec{S})$$

$$\frac{dQ}{dt} - \frac{dW_{otros}}{dt} = \frac{\partial}{\partial t} \int_{VC} \left( \frac{V^2}{2} + gz + u \right) (\rho dV) + \int_S \left( \frac{V^2}{2} + gz + u + \frac{P}{\rho} \right) (\rho \vec{V} \cdot d\vec{S})$$

Integrando la expresión a casos de flujos particulares.....

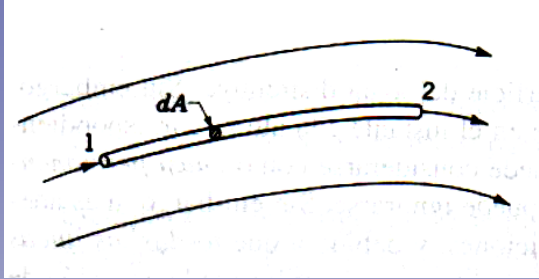
## Flujo permanente, incompresible, PERFECTO:



$$\frac{dQ}{dt} - \frac{dW_{otros}}{dt} = \frac{\partial}{\partial t} \int_{VC} \left( \frac{V^2}{2} + gz + u \right) (\rho dV) + \int_S \left( \frac{V^2}{2} + gz + u + \frac{P}{\rho} \right) (\rho \vec{V} \cdot d\vec{S})$$

$$\left( \frac{V_2^2}{2} + gz_2 + u_2 + \frac{P_2}{\rho} \right) \rho V_2 A_2 = \left( \frac{V_1^2}{2} + gz_1 + u_1 + \frac{P_1}{\rho} \right) \rho V_1 A_1 + \frac{dW_{otros}}{dt}$$

## Flujo permanente, incompresible, PERFECTO:



$$\left(\frac{V_2^2}{2} + gz_2 + \frac{P_2}{\rho}\right)\rho V_2 A_2 = \left(\frac{V_1^2}{2} + gz_1 + \frac{P_1}{\rho}\right)\rho V_1 A_1$$

$$V_2 A_2 = V_1 A_1$$

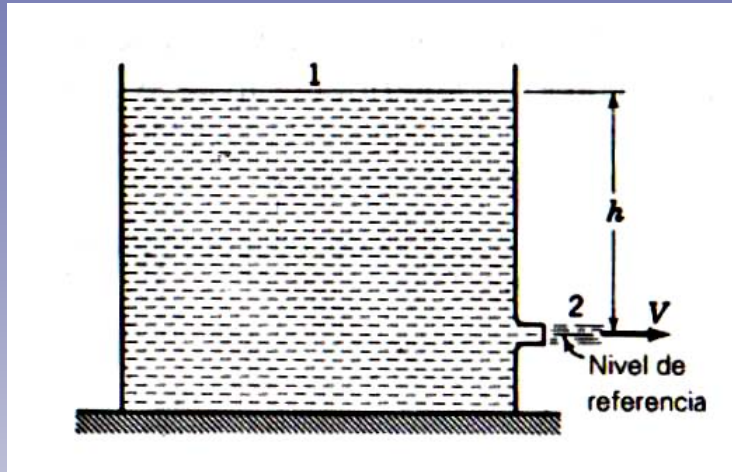
$$\frac{V_2^2}{2} + gz_2 + \frac{P_2}{\rho} = \frac{V_1^2}{2} + gz_1 + \frac{P_1}{\rho}$$

$$\boxed{\frac{V^2}{2} + gz + \frac{P}{\rho} = cte}$$

$$\frac{V^2}{2g} + z + \frac{P}{\rho g} = cte$$

### ECUACIÓN DE BERNOULLI

## Aplicaciones del teorema de Bernoulli: Teorema de Torricelli



$$\frac{V_2^2}{2} + gz_2 + \frac{P_2}{\rho} = \frac{V_1^2}{2} + gz_1 + \frac{P_1}{\rho}$$

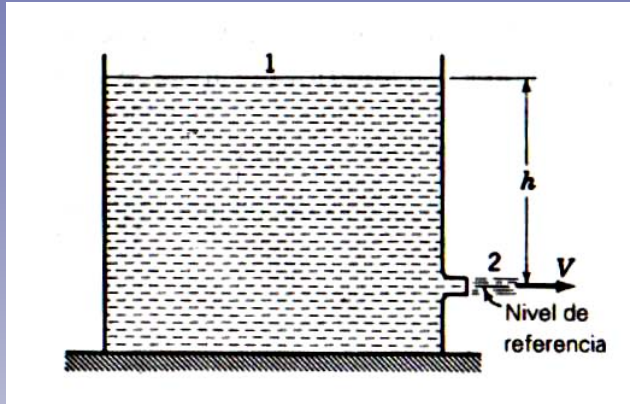
$$P_1 = P_2 = P_{atm}$$

$$S \gg S_0 : V_1 S = V_2 S_0 \Rightarrow V_1 \approx 0$$

$$gh + \frac{P_1}{\rho} + 0 = 0 + \frac{P_2}{\rho} + \frac{V_2^2}{2} \Rightarrow \frac{V^2}{2} = gh \Rightarrow V = \sqrt{2gh}$$



## Aplicaciones del teorema de Bernoulli: Teorema de Torricelli



$$Q = \int_S (\rho \vec{V} \cdot d\vec{S})$$

$$Q dt = (\rho S_0 v) dt$$

$$(dt, dh) \Rightarrow dm = \rho S dh$$

Tiempo total de vaciado h:

$$t = \frac{S}{S_0} \sqrt{\frac{2h_0}{g}}$$