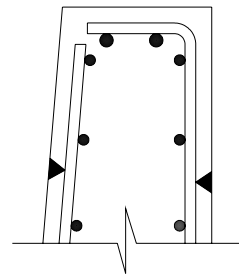
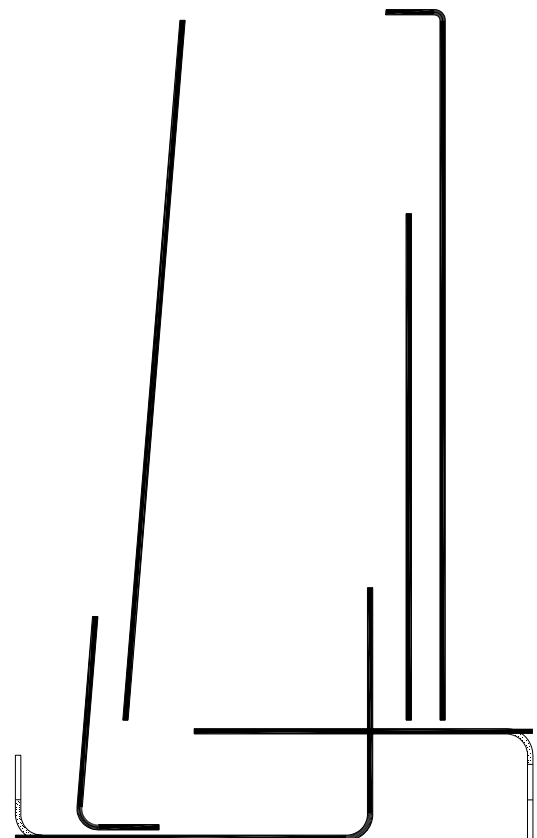
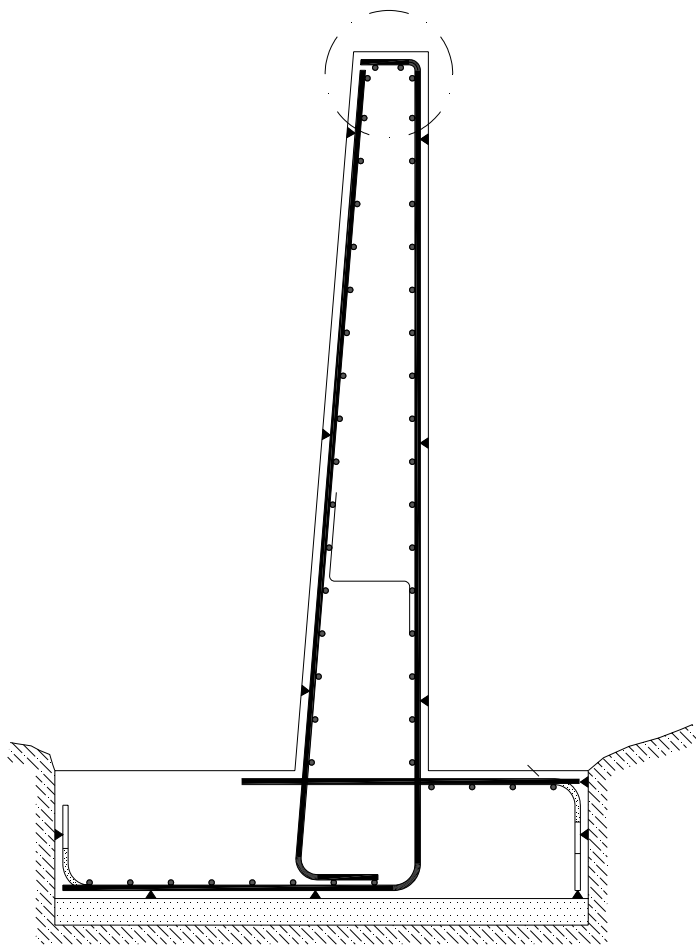




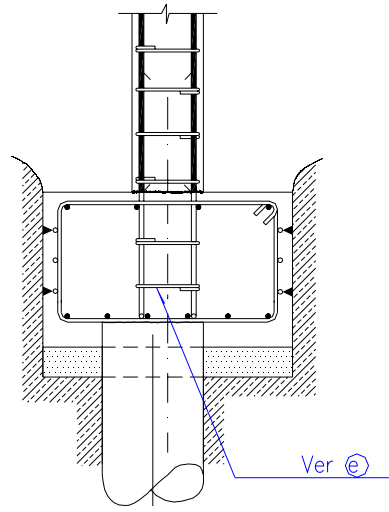
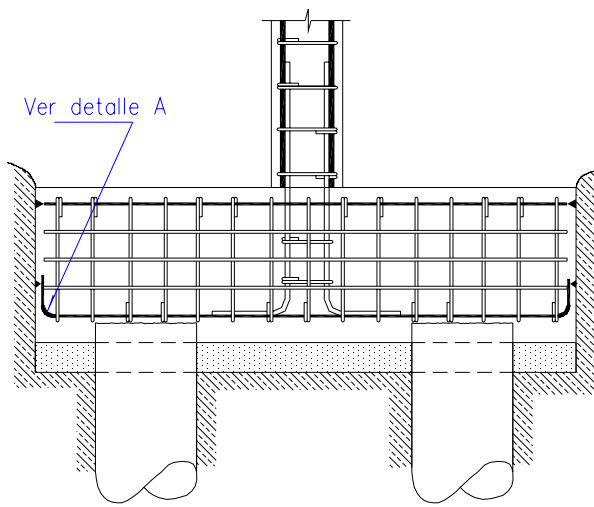
2. Identificar el tipo de elemento estructural del que se dan las vistas. Indicar brevemente la función del conjunto. Dibujar sobre las vistas las cotas necesarias para definir el elemento, y comentar su significado.



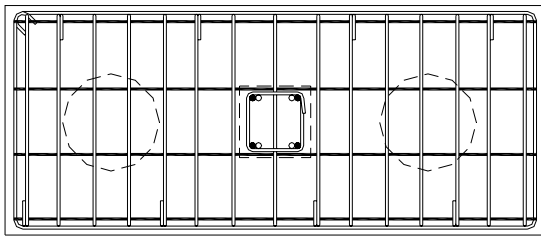
DETALLE



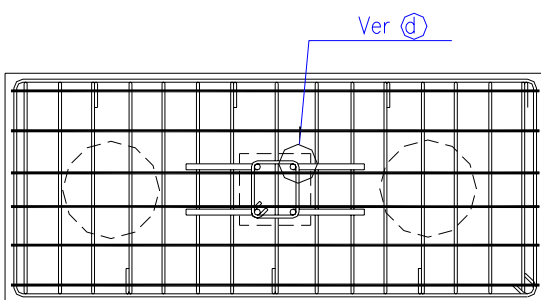
3. Identificar el tipo de elemento estructural del que se dan las vistas. Indicar brevemente la función del conjunto. Dibujar sobre las vistas las cotas necesarias para definir el elemento, y comentar su significado.



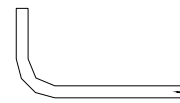
VISTA LATERAL



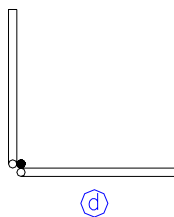
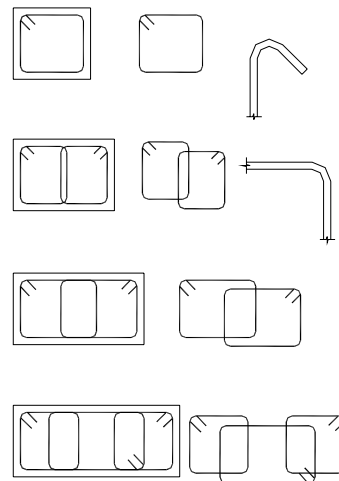
ARMADURA DE CARA SUPERIOR



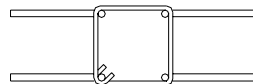
ARMADURA DE CARA INFERIOR



DETALLE A

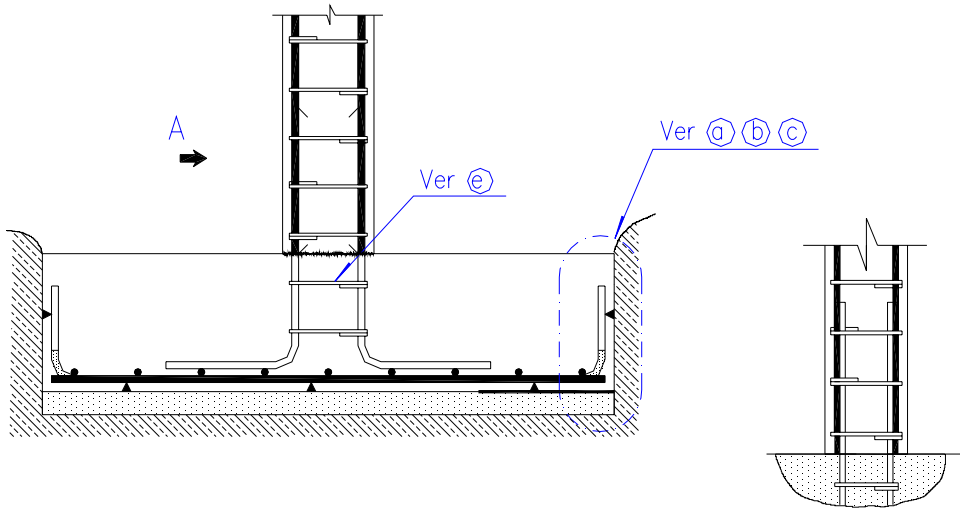


d)



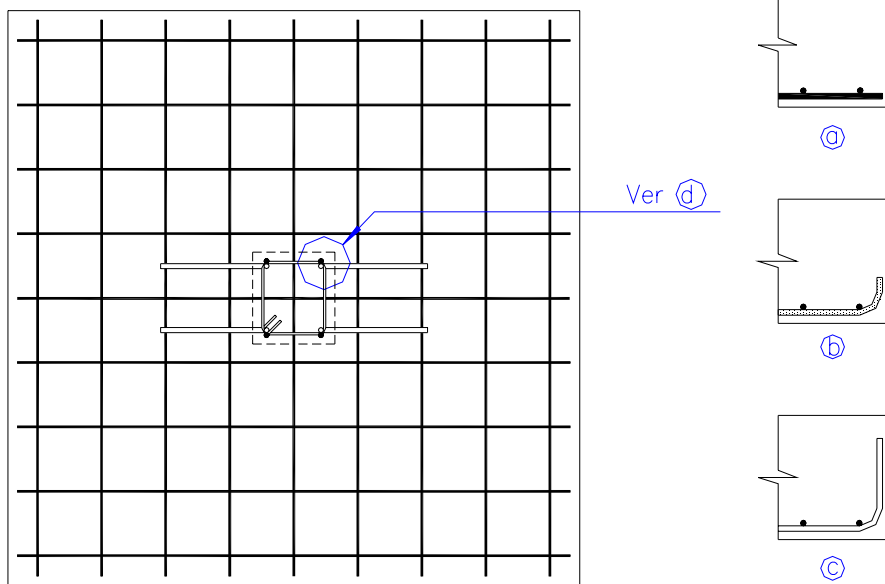
e)

4. Identificar el tipo de elemento estructural del que se dan las vistas. Indicar brevemente la función del conjunto. Dibujar sobre las vistas las cotas necesarias para definir el elemento, y comentar su significado.

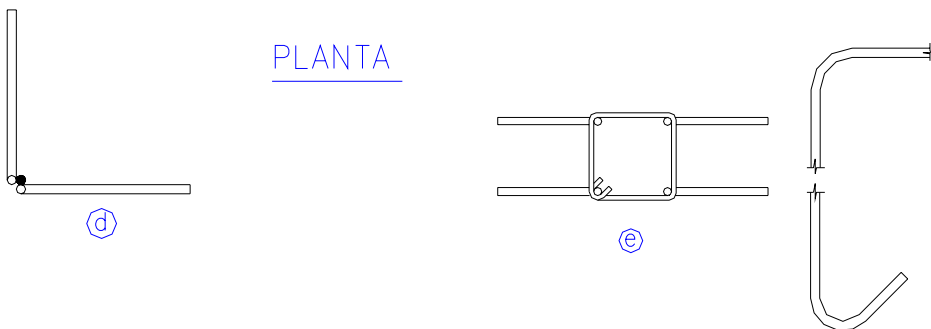


ALZADO

VISTA POR A



PLANTA





# ETSII - 3º CONSTRUCCION - DIBUJO EN CONSTRUCCION - TOPOGRAFIA - Ex. 14 JUNIO 2006



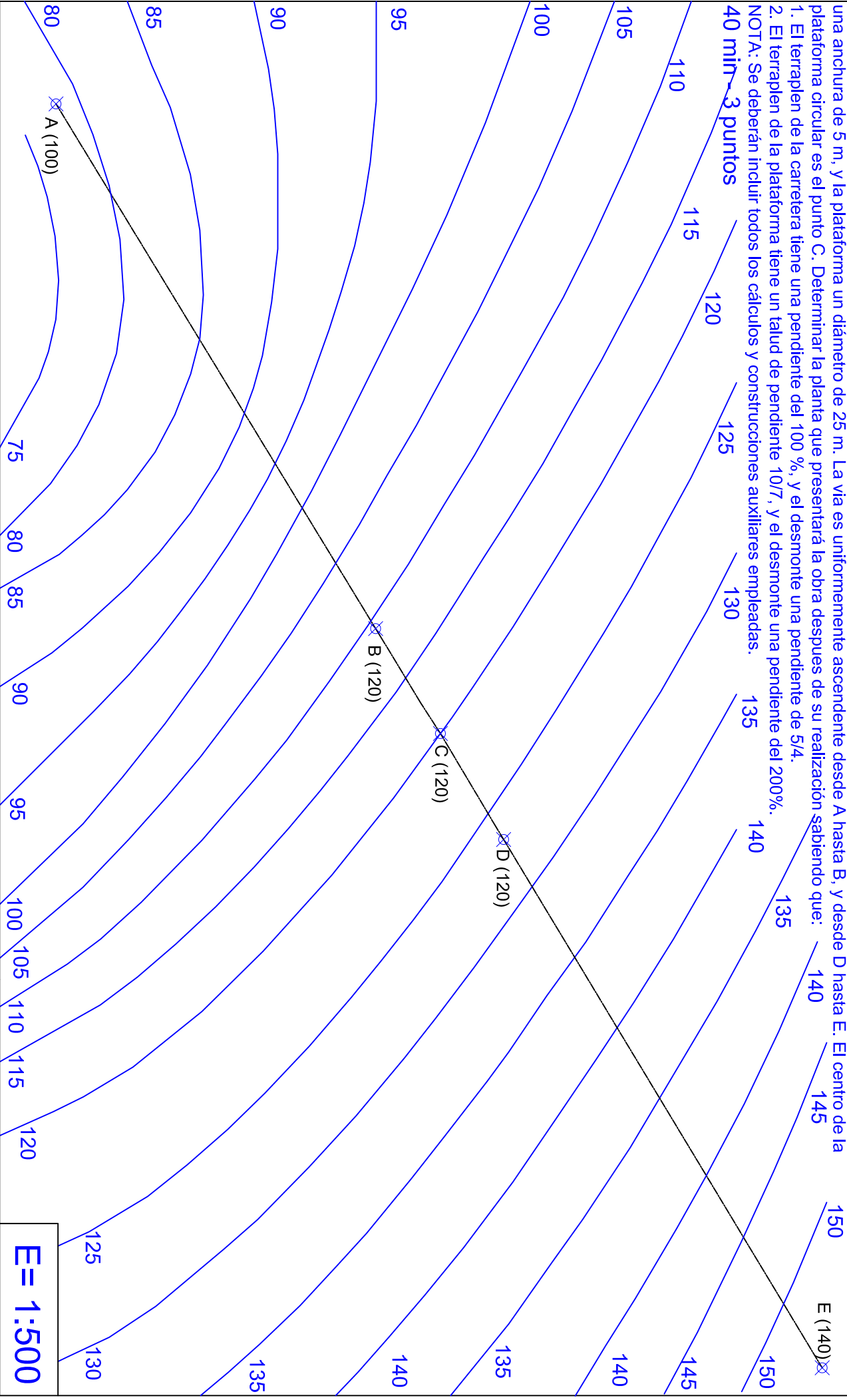
Se desea construir un camino de servicio con plataforma horizontal de maniobra intermedia según el trazado ABCDE del plano. La vía debe tener una anchura de 5 m, y la plataforma un diámetro de 25 m. La vía es uniformemente ascendente desde A hasta B, y desde D hasta E. El centro de la plataforma circular es el punto C. Determinar la planta que presentará la obra después de su realización sabiendo que:

1. El terraplen de la carretera tiene una pendiente del 100 %, y el desmonte una pendiente de 5/4.

2. El terraplen de la plataforma tiene un talud de pendiente 10/7, y el desmonte una pendiente del 200%.

NOTA: Se deberán incluir todos los cálculos y construcciones auxiliares empleadas.

40 min - 3 puntos



NOMBRE

NUMAT

E = 1:500



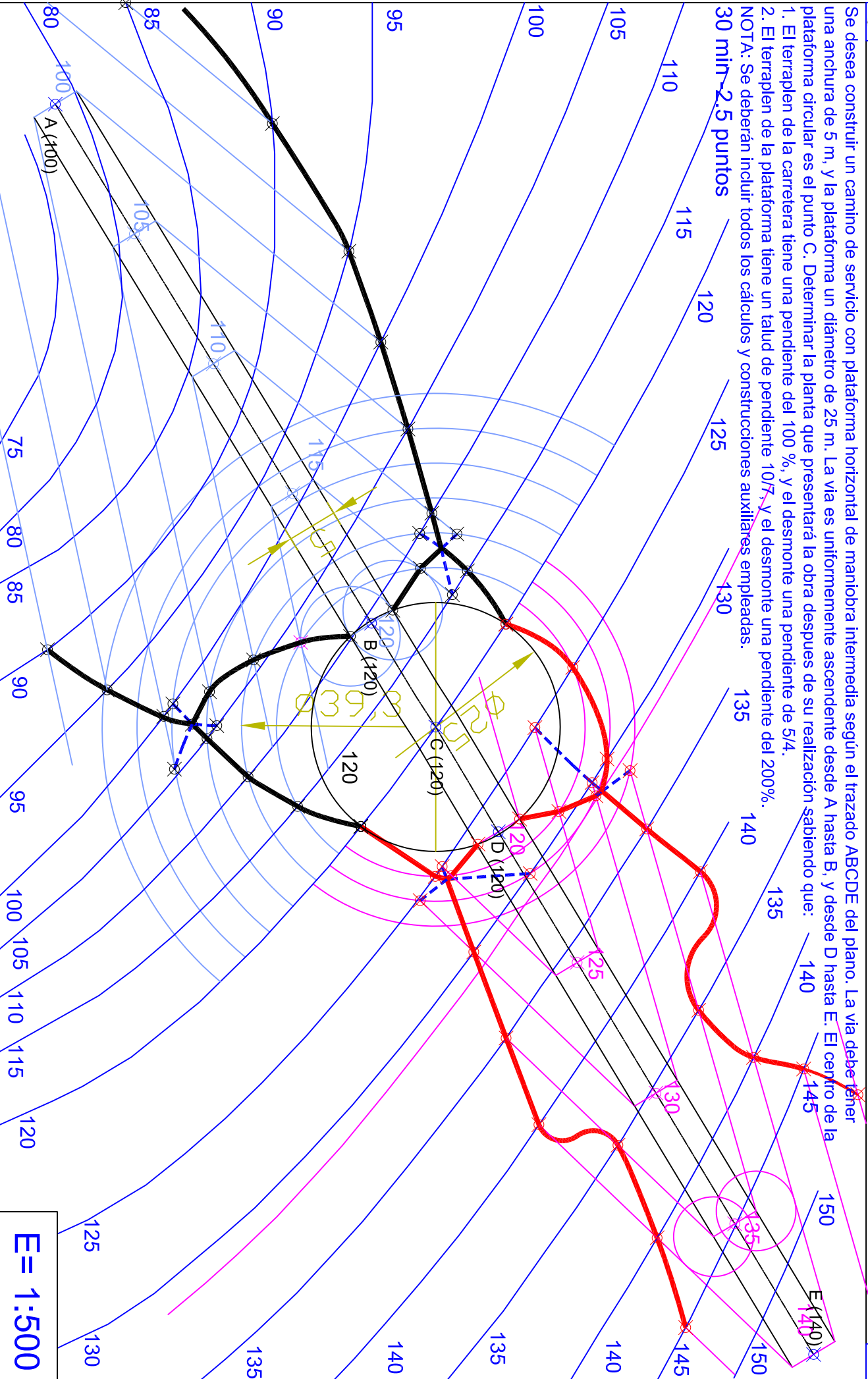
# ETSII - 3º CONSTRUCCION - DIBUJO EN CONSTRUCCION - TOPOGRAFÍA - Ex. 13 JUNIO 2006



Se desea construir un camino de servicio con plataforma horizontal de maniobra intermedia según el trazado ABCDE del plano. La vía debe tener una anchura de 5 m, y la plataforma un diámetro de 25 m. La vía es uniformemente ascendente desde A hasta B, y desde D hasta E. El centro de la plataforma circular es el punto C. Determinar la planta que presentará la obra después de su realización sabiendo que:

1. El terraplen de la carretera tiene una pendiente del 100 %, y el desmorte una pendiente de 5/4.
2. El terraplen de la plataforma tiene un talud de pendiente 10/7, y el desmorte una pendiente del 200%.

NOTA: Se deberán incluir todos los cálculos y construcciones auxiliares empleadas.



NOMBRE

NUMAT

E= 1:500



**PROBLEMA (45 min / 3 puntos)**

Se realiza una nivelación geométrica del eje ABCDE de una carretera por el método del punto medio, entre los puntos extremos A y E con itinerario de ida y vuelta, obteniendo los valores que se indican en el cuadro siguiente:

ESTACION	PUNTO	LECTURA (mm)	
		A la espalda	Al frente
1	A	2435	
	B		397
2	B	1153	
	C		2758
3	C	2153	
	D		251
4	D	2246	
	E		204
4'	E	358	
	D		2394
3'	D	416	
	C		2313
2'	C	2556	
	B		951
1'	B	556	
	A		2589

Sabiendo que:

- La cota del punto A es 100 m
  - La longitud de cada uno de los tramos AB, BC, CD y DE es de 100 m
  - La carretera a construir entre los puntos A y E es una rampa de pendiente uniforme del 0.75%
1. Determinar la cota del punto E con la mayor exactitud permitida por los datos.
  2. Dibujar a una escala horizontal que se considere adecuada y con un realce de 50, el perfil longitudinal del terreno y de la carretera. Indicar el valor de la cota roja en los puntos A, B, C, D y E, especificando las zonas de desmonte y de terraplen.

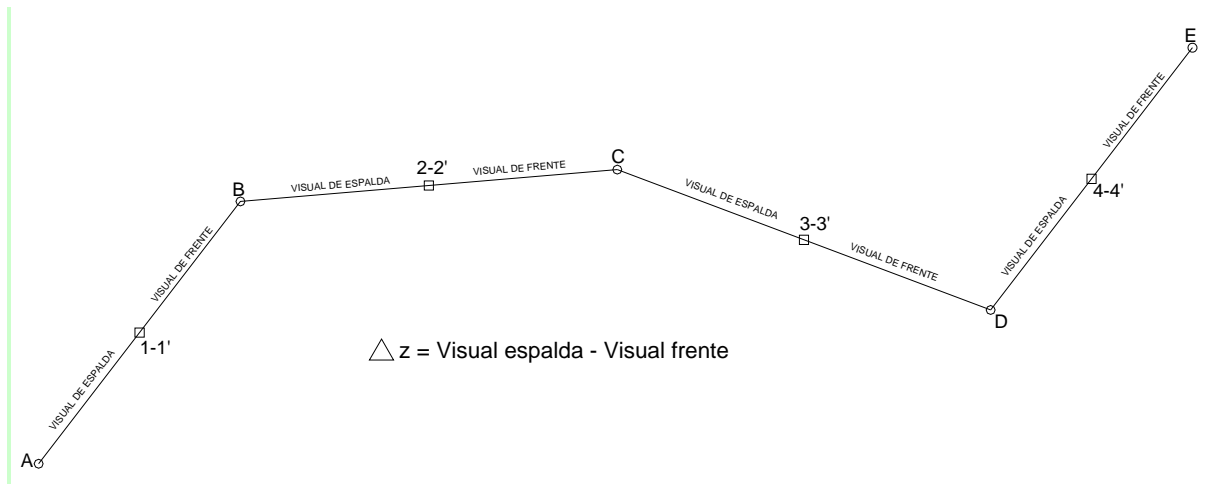


## CROQUIS

En el siguiente croquis se muestra la representación en planta del recorrido de nivelacion que se apoya en los siguientes puntos:

### ABCDEDCBA

Es decir que el recorrido se inicia apoyandose en el punto A, y finaliza en el mismo punto A.



Se tiene por tanto un itinerario de ida y vuelta que se cierra en A, por lo que se puede determinar el error de cierre.

El desnivel medido en cada una de las estaciones se determina mediante

$$\Delta z_A^B = \text{Visual}_{\text{espalda}} - \text{Visual}_{\text{frente}} = 2435 - 397 = 2038 \text{ mm}$$

Por lo que la cota sin corregir del punto B será de 102,038 m.

Repetiendo el proceso para todas las etapas del itinerario se obtendria





ESTACION	PUNTO	LECTURA (mm)		Incr Z (mm)	Cota sin corregir (m)
		A la espalda	Al frente		
1	A	2435			
	B		397	2038	102,038
2	B	1153			
	C		2758	-1605	100,433
3	C	2153			
	D		251	1902	102,335
4	D	2246			
	E		204	2042	104,377
4'	E	358			
	D		2394	-2036	102,341
3'	D	416			
	C		2313	-1897	100,444
2'	C	2556			
	B		951	1605	102,049
1'	B	556			
	A		2589	-2033	100,016
<b>SUMA (∑ Δz =)</b>				<b>16</b>	<b>mm</b>
<b>Error de cierre</b>				<b>-16</b>	<b>mm</b>
<b>Suma valores absolutos</b>				<b>15158</b>	

Sumando todos los desniveles calculados en el itinerario se obtiene un valor distinto de cero. Dado que el desnivel calculado no coincide con el desnivel real entre los puntos inicial y final, la diferencia será el error, y que habrá que compensar:

$$Error_z = desnivel_{verdader} - desnivel_{calculado} = 0 - 16 = -16 \text{ mm}$$

Este error habra que compensarlo entre los tramos del eje del camino de ida y vuelta:

$$\Delta z_{compensado} = \Delta z_{calculado} + error_z * \frac{|\Delta z_{calculado}|}{\sum |\Delta z_{calculado}|}$$

$$\Delta z_{A \text{ compensado}}^B = 2038 - 16 * \frac{2038}{15158} = 2035,8 \text{ mm}$$

Por lo que la cota compensada del punto B será

$$Z_B = 102,036 \text{ m}$$

Repitiendo el proceso para todas las etapas del itinerario se obtendria



Incr Z (mm)	Cota sin corregir (m)	Incr Z Compensado (mm)	Cota Compensada (m)	
2038	102,038	2035,849	102,036	<b>B</b>
-1605	100,433	-1606,694	100,429	<b>C</b>
1902	102,335	1899,992	102,329	<b>D</b>
2042	104,377	2039,845	<b>104,369</b>	<b>E</b>
-2036	102,341	-2038,149	102,331	<b>D</b>
-1897	100,444	-1899,002	100,432	<b>C</b>
1605	102,049	1603,306	102,035	<b>B</b>
-2033	100,016	-2035,146	100,000	<b>A</b>
<b>SUMA</b>	16 mm	<b>0,000</b>		
Error de cierre	-16 mm			
Suma valores absolutos	15158			

Como comprobación se observa que el desnivel compensado entre el punto inicial (A) y el final (A) es de cero.

$$\Delta z_1^4 = 0 \text{ mm}$$

Luego la cota del punto E será **104,369 m**.

2. Dibujar a una escala horizontal que se considere adecuada y con un realce de 50, el perfil longitudinal del terreno y de la carretera. Indicar el valor de la cota roja en los puntos A, B, C, D y E, especificando las zonas de desmonte y de terraplen.

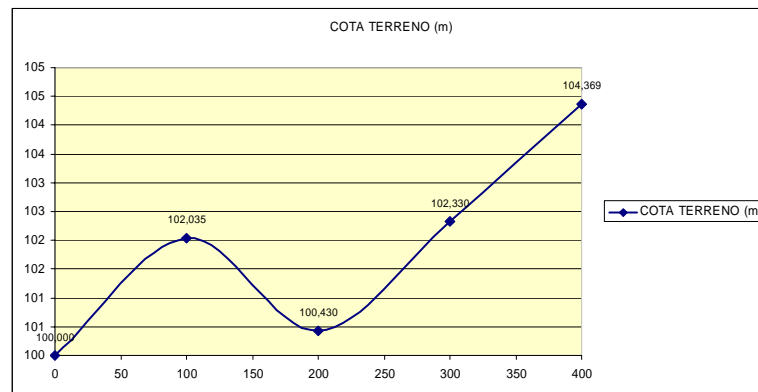
Para dibujar el perfil del terreno es necesario conocer las cotas de los puntos del eje ABCDE.

Para obtener las cotas corregidas de los puntos intermedios (B, C y D), de los que tenemos un valor de cota compensada para el camino de ida y otro para el de vuelta, se determinará la media aritmética de los dos valores, obteniéndose los resultados de la tabla (columna Cota corregida):



Cota compensada (m)			Cota corregida (m)
		A	100
102,036	B	B	102,035
		C	100,430
100,429	C	D	102,330
		E	104,369
102,329	D		
<b>104,369</b>	E		
102,331	D		
100,432	C		
102,035	B		
100,000	A		

De forma que el perfil longitudinal del terreno original tendrá la apariencia que se muestra en la figura:



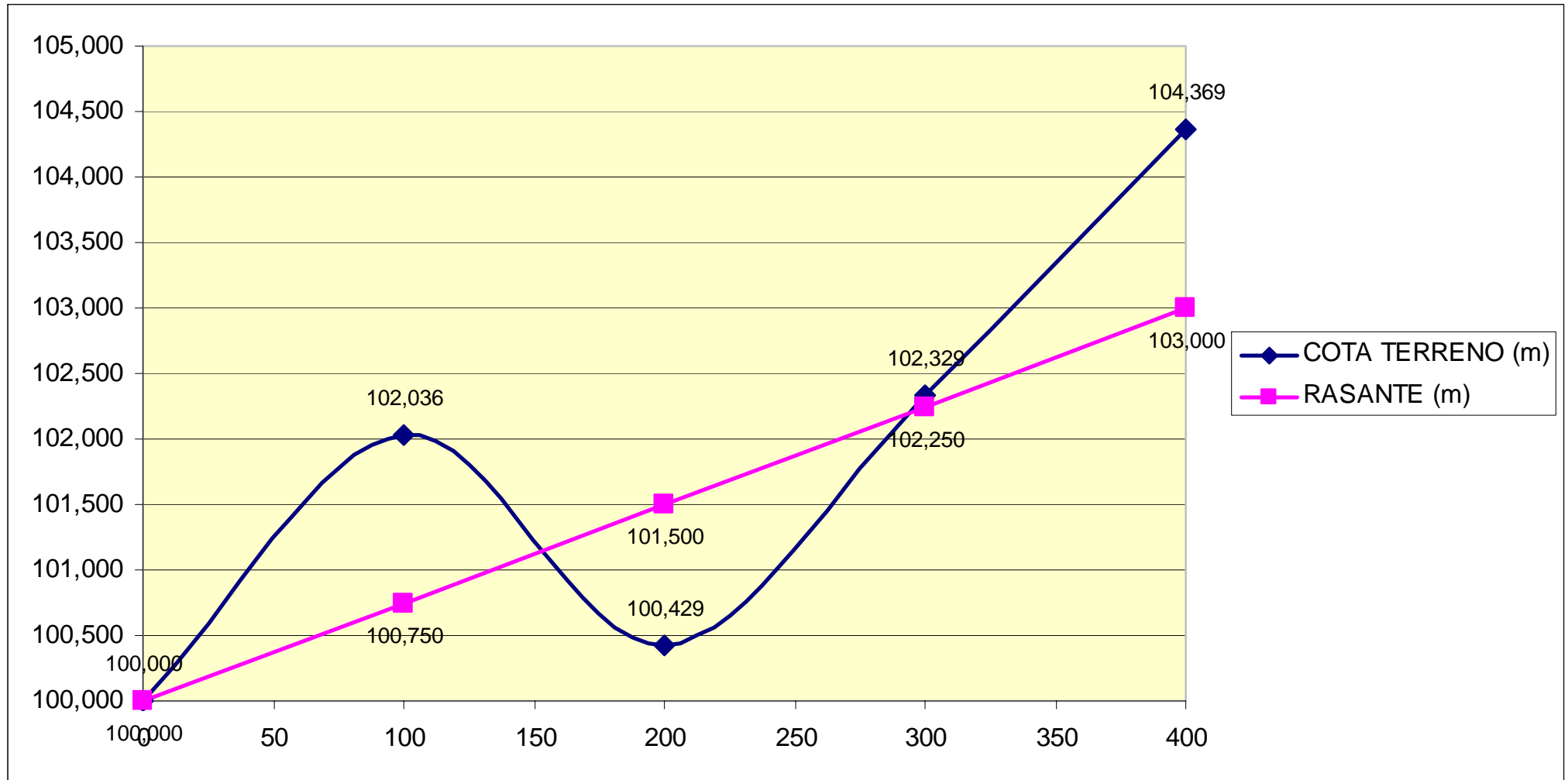
Sabiendo por el enunciado que:

- La cota del punto A es 100 m
- La longitud de cada uno de los tramos AB, BC, CD y DE es de 100 m
- La carretera a construir entre los puntos A y E es una rampa de pendiente uniforme del 0.75%

Se pueden obtener de forma inmediata los valores de la cota en los puntos de la rasante:

PUNTO	PK (m)	COTA TERRENO (m)	RASANTE (m)	COTA ROJA (m)
A	0	100,000	100,000	0,000
B	100	102,035	100,750	-1,285
C	200	100,430	101,500	1,070
D	300	102,330	102,250	-0,080
E	400	104,369	103,000	-1,369

3<sup>er</sup> Curso - Mecánica- Construcción  
DIBUJO EN CONSTRUCCION. TOPOGRAFIA  
Examen 14 de Junio de 2006



Realce aproximado: 50